

ROTHENBERGER

RP PRO III



RO PRO III

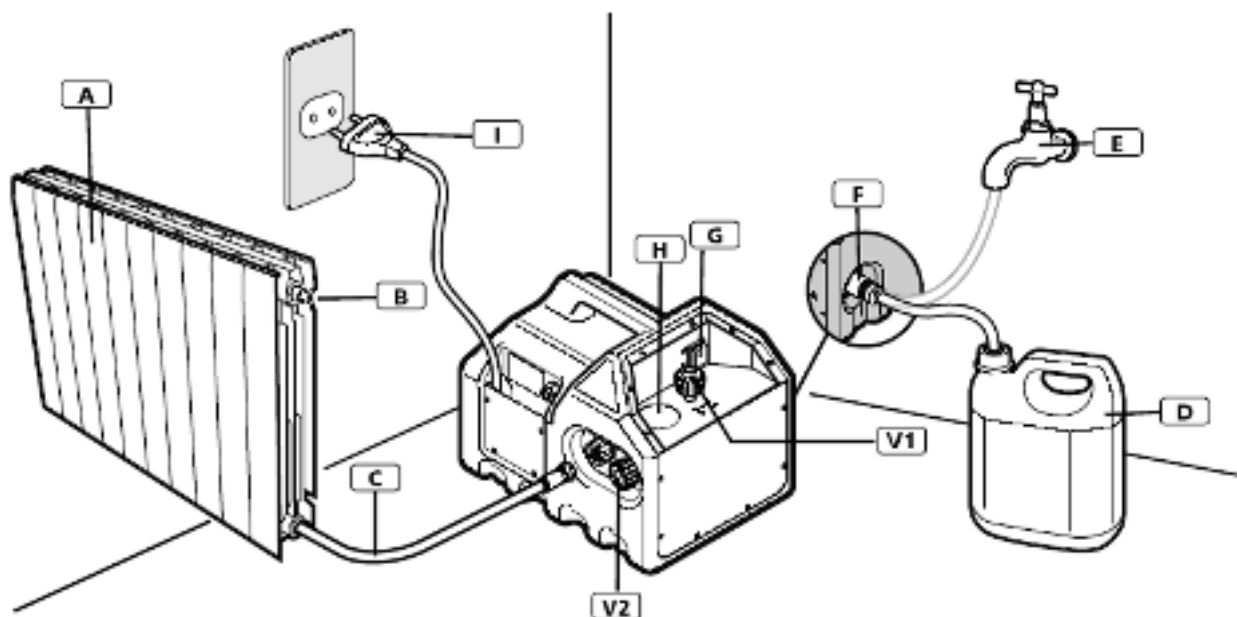
ИНСТРУКЦИЯ ПО ЭКСПЛУАТАЦИИ



6.1185 ■

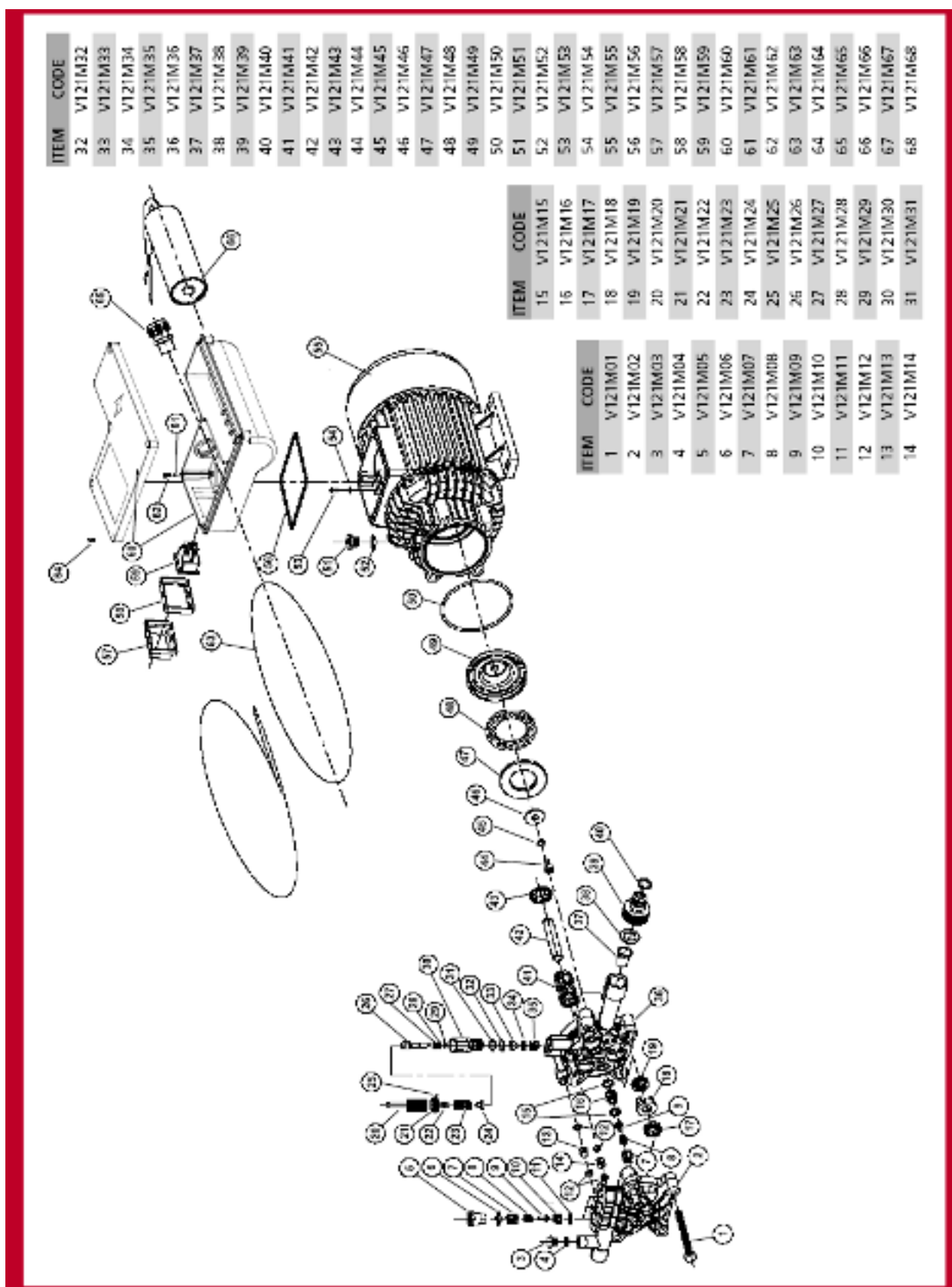
Пожалуйста, прочтите и сохраните инструкцию по эксплуатации!

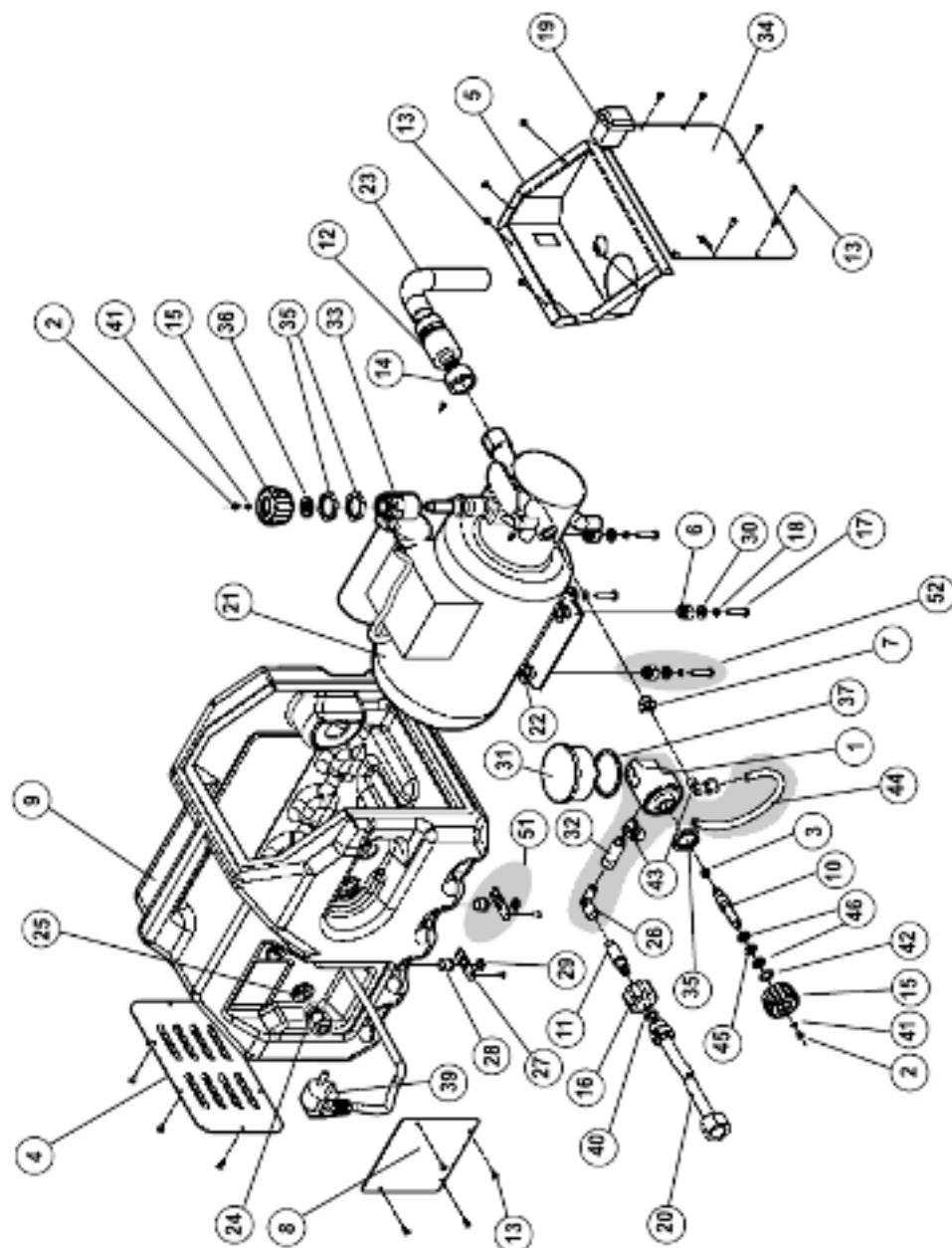
В случае неправильного обращения с оборудованием гарантийные обязательства теряют свою силу!
Производитель оставляет за собой право изменения технических параметров.



- A Трубопроводная система
- B Главный сливной кран
- C Шланг высокого давления
- D Бак для воды
- E Водопровод
- F Подключение к источнику водоснабжения
- G Выключатель ON/OFF электронасоса
- H Манометр
- I Кабель со штекерным соединением
- V1 Вентиль регулировки давления с ручкой
- V2 Запорный кран с ручкой

Запасные части






ITEM	CODE	ITEM	CODE
1	V12100100	26	R18203300
2	350005500	27	V12102700
3	211001200	28	V12102800
4	V12100400	29	V12102900
5	V12100500	30	V12103000
6	V12100600	31	V12103100
7	V12100700	32	R18213500
8	V12100800	33	V12103300
9	V12100900	34	V12103400
10	V12101000	35	V12103500
11	V12101100	36	V12103600
12	D86060000	37	777002100
13	V12101300	38	V12103800
14	D86260000	39	R18204300
15	R17053700	40	V13002300
16	V12101600	41	V13004600
17	V12101700	42	V13005300
18	R18104600	43	V12104300
19	R18202900	44	V12104400
20	V12102000	45	V13005800
21	V12102100	46	V13006000
22	V12102200	51	V12105100
23	V12102300	52	V12105200
24	V12102400	53	V12105300
25	V12102500		

CE

Декларация о соответствии нормам CE

Мы заявляем со всей ответственностью, что данный продукт соответствует приведенным ниже нормам и предписаниям.

CE 2006/42/EG
EN50144.1
89392EEC,
91368EEC,
73/23 EEC,
89/336 EEC



José Ignacio Pikaza
General Manager
01.06.2009

Внимание! Прочтите все указания. Ошибки из-за несоблюдения данных указаний могут стать причиной удара электрическим током, пожара и/или тяжких телесных повреждений.

Применяемое ниже понятие «электроинструмент» относится к электроинструменту, работающему от сети (с кабелем), а также к электроинструменту, работающему от аккумуляторной батареи (без кабеля).

СОХРАНИТЕ ДАННЫЕ УКАЗАНИЯ.

1) Рабочее место

а) Содержите рабочее место в порядке. Беспорядок на рабочем месте может стать причиной несчастного случая!

б) Не используйте машину во взрывоопасной среде, в местах, где находятся горючие жидкости, газы или пыль. Электроинструмент – источник искр, от которых может загореться пыль или пары.

с) Не допускайте детей к рабочему месту. Не позволяйте посторонним лицам прикасаться к инструменту или кабелю, не допускайте их к рабочему месту.

2) Электробезопасность

а) Соединительный штекер инструмента должен подходит к розетке. Запрещается переделка штекера. Запрещается использование штекерных адаптеров для инструмента, имеющего защитное заземление.

Оригинальные штекеры и подходящие розетки уменьшат риск удара электротоком.

б) Избегайте телесного контакта с заземленными частями, например, трубами, нагревателями, плитами, холодильниками! Существует повышенная опасность получения удара электротоком, когда ваше тело заземлено.

с) Защищайте инструмент от дождя и влаги. Проникновение воды в электроинструмент повышает риск удара электрическим током.

д) Защищайте кабель от повреждений. Никогда не переносите электроинструмент за кабель, не вытаскивайте штекер из розетки за кабель. Защищайте кабель от попадания масла, контакта с нагревательными приборами и острыми предметами. Наличие повреждений на кабеле повышает риск удара электрическим током.

е) Если вы работаете электроинструментом на улице, используйте удлинительный кабель, разрешенный к использованию на улице. Использование специального кабеля для работы на улице снижает риск удара электрическим током.

3) Правила безопасности для сотрудников

а) Будьте всегда внимательны. Следите за своей работой. Будьте осторожны и разумны. Не используйте инструмент, если Вы не можете сконцентрироваться. Не работайте под воздействием наркотиков, алкоголя или лекарств. Минутная невнимательность при работе электроинструментом может привести к серьезным телесным повреждениям.

б) Одевайте подходящую рабочую одежду. Не одевайте широкую одежду или украшения. Они могут попасть в подвижные части. При работе на улице рекомендуется одевать резиновые перчатки и нескользящую обувь. Если у Вас

длинные волосы, используйте сетку для волос. **Пользуйтесь защитными очками.** Если при работе возникает пыль, используйте респиратор.

с) **Избегайте случайного пуска.** Не переносите инструмент, подключенный к сети, держа палец на выключателе. Убедитесь, что при включении в сеть выключатель находится в положении ВЫКЛ.

д) **Перед включением электроинструмента уберите из него весь монтажный инструмент,** который вы использовали для монтажа/сборки. Если монтажный инструмент попадет во вращающуюся часть электроинструмента, это может стать причиной телесных повреждений/повреждений.

е) **Не переоценивайте свои силы. Сохраняйте устойчивое положение во время работы.** Избегайте ненормального положения тела при работе. Следите за тем, чтобы ваше положение при работе было удобным и всегда соблюдайте равновесие.

ф) **Если есть возможность подключения пылеотсасывающего устройства или пылесборника, убедитесь, что эти устройства правильно подключены и используются соответствующим образом.** Использование этих устройств уменьшает риск вредного воздействия пыли.

4) Осторожное обращение с электроинструментом

а) **Не перегружайте инструмент.** Безопасная работа и надежный результат возможны при эксплуатации инструмента в соответствии с закрепленной за ним рабочей областью.

б) **Не используйте электроинструмент с неисправным выключателем.** Инструмент, который нельзя включить или выключить, является источником опасности. Инструмент следует отправить в ремонт.

с) **Перед тем, как настраивать инструмент, менять зап. части или если инструмент не используется, следует выдернуть штекер из розетки.** Это позволит избежать случайного пуска инструмента.

д) **Храните электроинструмент в местах, недоступных для детей. Не разрешается использование электроинструмента лицами, не знакомыми с управлением данным электроинструментом или лицами, не прочитавшими данные указания.** Электроинструмент опасен, если используется неспециалистами.

е) **Тщательно ухаживайте за инструментом.** Для хорошей и безопасной работы инструмент должен быть заточенным и чистым. Соблюдайте предписания по сервисному обслуживанию и по замене инструмента. Регулярно проверяйте штекер и кабель, при обнаружении повреждений следует обратиться к специалисту для проведения ремонта. Регулярно проверяйте удлинительный кабель, поврежденный заменяйте. Рукоятки должны быть сухими и не содержать следов масла/смазки.

ф) Для Вашей собственной безопасности **используйте принадлежности и доп. приборы, перечисленные в инструкции по эксплуатации или рекомендованные/указанные производителем.** Использование другого инструмента, не указанного в инструкции по эксплуатации или каталоге, может представлять опасность для здоровья оператора.

5) Сервис

Ремонт электроинструмента должен осуществляться квалифицированными специалистами, при ремонте следует использовать оригинальные зап. части.

Технические характеристики

Номинальное напряжение:	220-240 В, 50 Гц (110 В), однофазное
Мощность двигателя:	1,3 кВт
Номинальная сила тока:	6 А
Тип защиты:	IP32
Макс. давление:	40 бар
Расход воды	6 л/мин
Вес	16 кг
Габариты	380 x 290 x 300
Требования к жидкости	чистая водопроводная вода, гликоль, тифокор, макс. темп. 40°C
Шланг высокого давления	R1/2", длина 1,2 м
Смазка	масло SAE 15-40
Уровень шума	в рабочем режиме без роста давления 40 дБ в рабочем режиме на 40 барах – 90 дБ рекомендуется использовать наушники

Назначение

Проведения испытаний на герметичность трубопроводных систем, например, гидравлический трубопроводных систем, систем отопления, водоснабжения, масляных систем, котлов, спринклерных баков, напорных резервуаров.

Тех. уход и проверка

Перед тем, как подключить насос к источнику питания и источнику подачи воды, необходимо:

- А) Проверить состояние шланга высокого давления и сетевого кабеля. В случае необходимости – заменить.
- В) Проверить состояние водяного фильтра (№ V121M37). Почистить, в случае необходимости – заменить.

Если насос длительное время не использовался, рекомендуется слить воду, которая осталась во внутренней системе циркуляции.

Не храните насос в очень холодных местах, где есть угроза замерзания.

Водяной фильтр содержать в чистоте, следить за его состоянием. Если вы эксплуатируете насос с антифризом типа гликоль, тифокор и т.п., запустите антифриз с чистой пресной водой, чтобы очистить систему циркуляции.

Принадлежности

С насосом поставляется комплект для тех. ухода (061186), чтобы заменять износившиеся или поврежденные уплотнения.

Регулярный тех. уход продлевает срок службы насоса.

Эксплуатация RP Pro III

1. Открыть воздушный вентиль (B) на трубопроводной системе, проверка которой осуществляется (A).

2. Источник водоснабжения (F) подключить к электроопрессовщику.
Со всасывающим шлангом рекомендуется использовать обычный фильтр.

Существует два режима работы:

- а) Подводящий режим, соединение для воды ½”(мин. давление 1 бар) – (E)
- б) Всасывающий режим (ненапорный резервуар для воды), исходная высота макс. 1м (D)

3. Шланг высокого давления (C) подсоединить одним концом к электрическому опрессовщику, другим концом к испытываемой системе.

4. Вентиль V2 повернуть в положение OPEN (против часовой стрелки). Клапан V1 повернуть по часовой стрелке до упора в направлении +bar.

5. Подключите аппарат к розетке с защитным контактом 230 В, 50 Гц. Перед тем, как вставить штекер в розетку, проверьте, что сетевое напряжение соответствует с напряжением, указанным на типовой табличке. Включите электроопрессовщик при помощи выключателя G, ждите, пока из проверяемой трубопроводной системы удалится воздух.

6. Выключить выключатель (G), закончить удаление воздуха из трубопроводной системы.

Для достижения необходимого давления испытания

- а) Включить насос при помощи выключателя G
- б) Вентиль V1 медленно повернуть в положение +bar (по часовой стрелке), пока на манометре (E) не будет достигнуто значение давления проверки
- с) Вентиль V2 повернуть в положение CLOSE (по часовой стрелке), закрыть полностью

7. Если на манометре отображается более высокое давление, чем давление проверки, действуйте в обратном порядке:

- а) Вентиль V2 повернуть в положение OPEN (против часовой стрелки). Клапан V1 повернуть против часовой стрелке в направлении –bar, пока не будет достигнуто нужное давление проверки.
- б) Вентиль V2 повернуть в положение CLOSE (по часовой стрелке), закрыть полностью.
- с) Выключить электрический опрессовщик.

8. После проведения испытания вентиль V2 повернуть в положение OPEN (против часовой стрелки) до упора, вентиль V1 повернуть в положение –bar (против часовой стрелки).

ЗАМЕЧАНИЕ:

Эксплуатация насоса без воды приведет к его повреждению. Перед началом работы убедитесь, что подача воды функционирует. После того, как достигнуто нужное давление воды, следите, чтобы насос работал не дольше 3 мин.

По необходимости чистите фильтр на системе водоснабжения и водяной фильтр.ю Наличие загрязнений может стать причиной поломки насоса.

Утилизация

Части устройства изготовлены из ценных материалов и могут быть вторично использованы. Существуют сертифицированные предприятия по вторичной переработке. Для проведения утилизации частей, не подлежащих вторичному использованию (например, электронные платы), без нанесения вреда окружающей среде обратитесь в учреждения, ответственные за утилизацию.